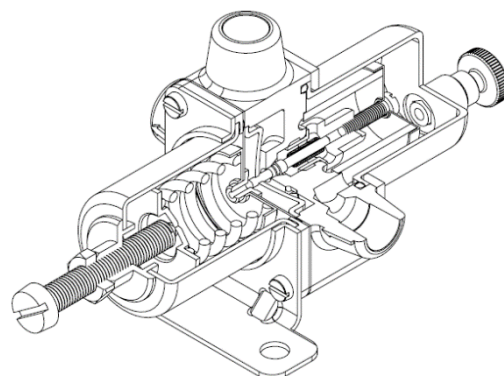


Badotherm reduceerventielen worden toegepast voor het reduceren van niet agressieve en niet explosieve (brandbare) gassen onder druk. Badotherm reduceerventielen zijn verkrijgbaar met en zonder manometer. Ze zijn standaard voorzien van een bevestigingsplaat voor wandmontage, maar ze zijn ook geschikt om direct op de leiding geplaatst te worden. Ondanks zijn afmeting levert het Badotherm reduceerventiel een aanzienlijke hoeveelheid gereduceerde lucht. Het reduceerventiel heeft standaard een bleeding-systeem wat inhoudt dat lucht afgeblazen wordt als er meer druk in het systeem zit dan de gevraagde ingestelde druk. Hierdoor is het reduceerventiel nauwkeurig en daarnaast ook teruglopend (van een hoge naar een lage druk) instelbaar.


MATERIAAL SPECIFICATIES

Draadspil en contraoer	AISI304
Moer voor draadspil	MS58
Veerhuis	AISI304
Bevestigingsplaat	AISI304
Regelveer	Staal (behandeld)
Klep	AISI304
Zitting	MS58
Huis	MS58
Fliiterbak	AISI304
Filter	AISI304
Aftapkraan	MS58
Membraan	EFFB (Neopreen met nylon inlage)
O-ringen	NBR 70° shore

TECHNISCHE SPECIFICATIES

Ingangsdruk	max. 10 bar
Uitgangsdruk instelbaar	met regelveer van 0..3.5 bar met regelveer van 0..7.0 bar
Uitstroomsnelheid van lucht	zie grafiek 1, max. 40m ³ /h
Ingangsdrukgevoeligheid	zie grafiek 2
Flow coëfficiënt	C _v = 0.26
In- en uitlaat aansluiting	¼" NPT-f
Meetpoort aansluiting	¼" NPT-f
Filter (drempelwaarde)	5 mμ 30 mμ

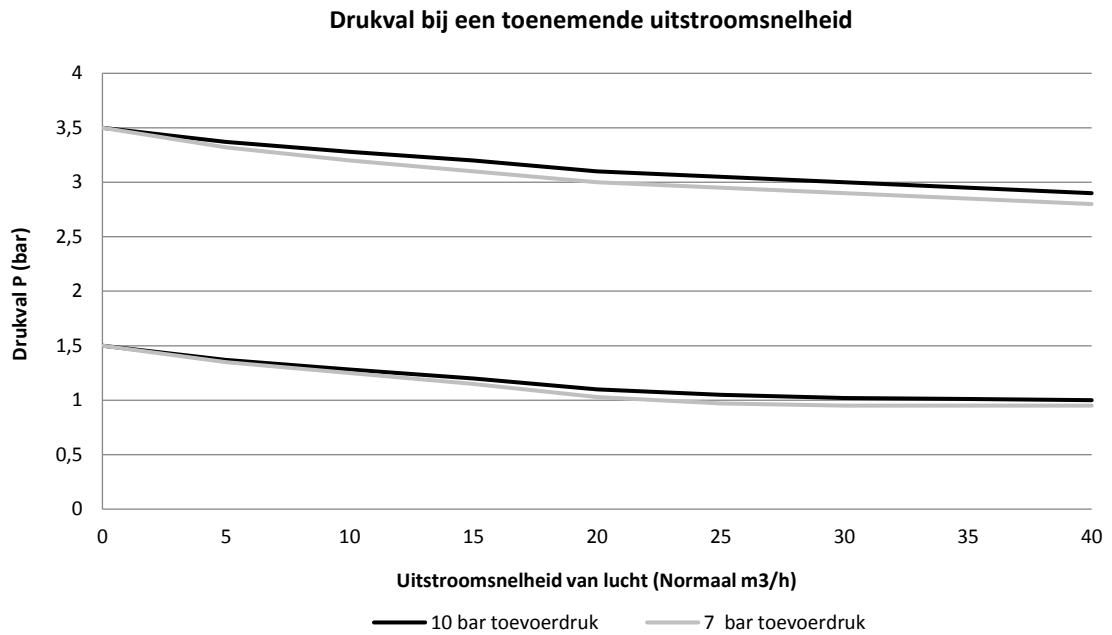
OPTIES

- Non bleeding
- Uitvoering volledig in roest vast staal
- Kunststof stelknop

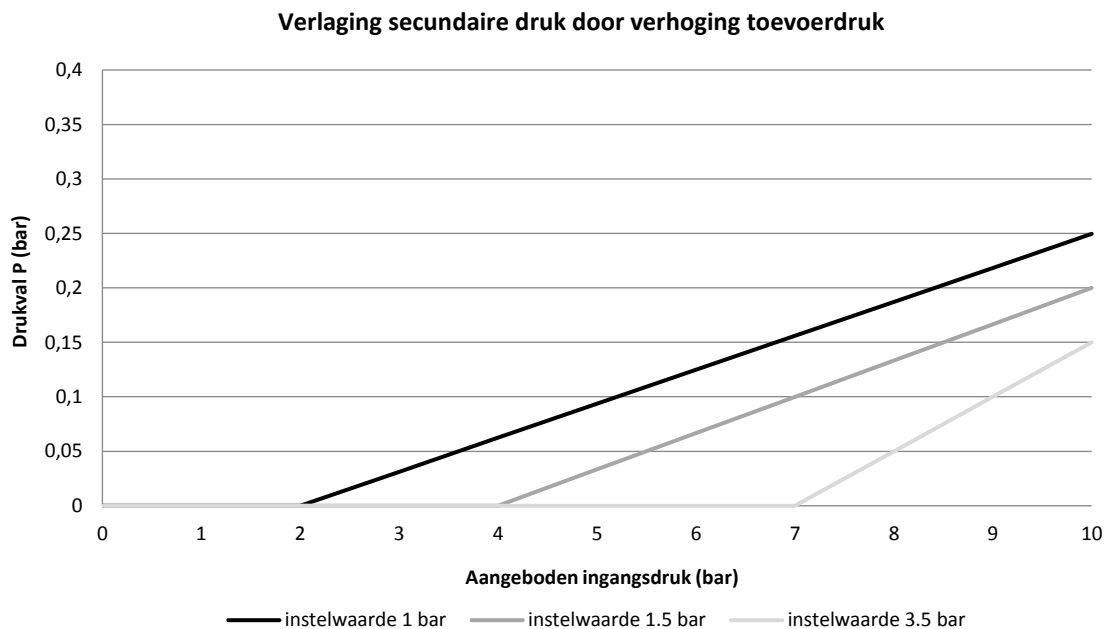
TYPE

type	uitgang	zonder manometer	met manometer	manometer bereik	filter
BDTR1405	0..4 bar	•	•	0..2.5 bar	5 mμ
BDTR1430	0..4 bar	•	•	0..2.5 bar	30 mμ
BDTR1405	0..4 bar	•	•	0..4 bar	5 mμ
BDTR1430	0..4 bar	•	•	0..4 bar	30 mμ
BDTR1705	0..7 bar	•	•	0..6 bar	5 mμ
BDTR1730	0..7 bar	•	•	0..6 bar	30 mμ
BDTR1705	0..7 bar	•	•	0..10 bar	5 mμ
BDTR1730	0..7 bar	•	•	0..10 bar	30 mμ

GRAFIEK 1



GRAFIEK 2



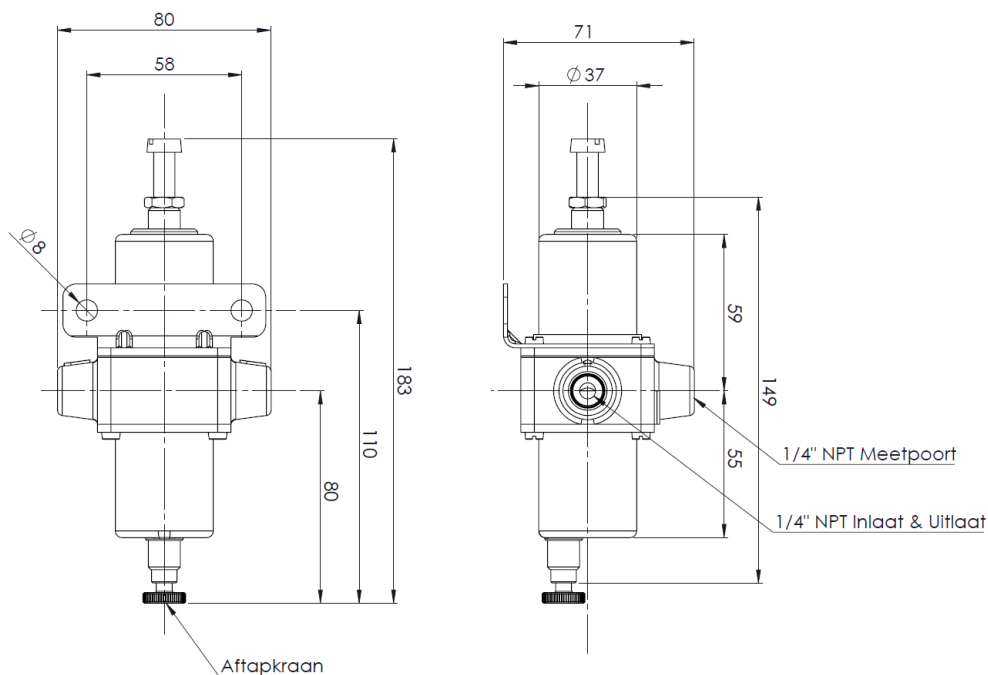
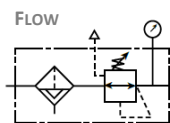
DESIGN INFORMATIE EN TEKENINGEN

DRUK TESTEN

Instelling van volledig bereik

GEWICHT

1.0 kg



Holland – UK – Romania – India – Thailand – Dubai – USA

To our knowledge, the information contained herein is accurate as of the date of this document. However neither Badotherm, nor its affiliates makes any warranty, express or limited, or accepts any liability in connection with this information or its use. This information is for technical skilled persons at their own discretion and risk and does not relate to the use of this product in combination with any other product. The user alone finally determines suitability of any information or material in contemplated use, the manner of use and whether any patents are infringed. This information gives typical properties only.

Badotherm reserves the right to make changes to the specifications and materials without prior notice. The latest version of the datasheet can be found on www.badotherm.com.

© 2001 Badotherm, all rights reserved. Trademarks and/or other products referenced herein are either trademarks or registered trademarks of Badotherm. Registered trade names are Hastelloy, Inconel, Monel, and Stellite.

modified 21-12-2016